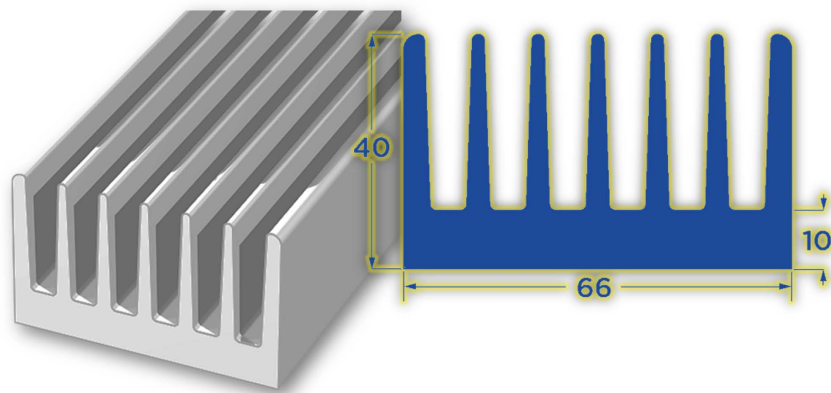


# KÜHLKÖRPER BEVORZUGTE PROFILE

\*Mehr auf Anfrage – über 100 Profile verfügbar

## EL-M-P6640 KAMM KÜHLKÖRPER



### EL-M-P6640 KAMM KÜHLKÖRPER

Breite = 66 mm

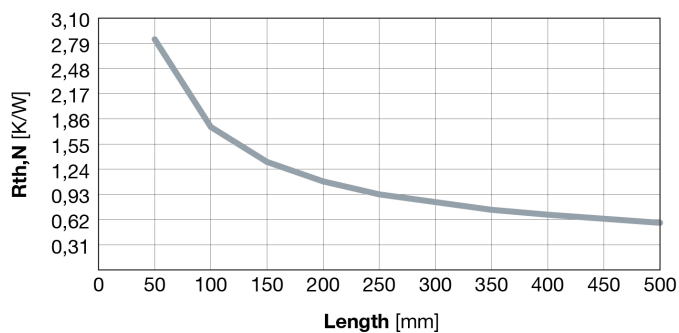
$R_{th}$  = ca. 1.65 / bei 50W – 100 mm

Kundenspezifische Länge, Bearbeitung oder Oberflächenbehandlung ist unser Standardvorgang.

**Kg/mt: 3.47**

*Selbstverständlich kann es auf Ihren Wunsch (Länge x Breite) adaptiert werden.*

Thermal Resistance - Natural convection



Air speed correction factor

