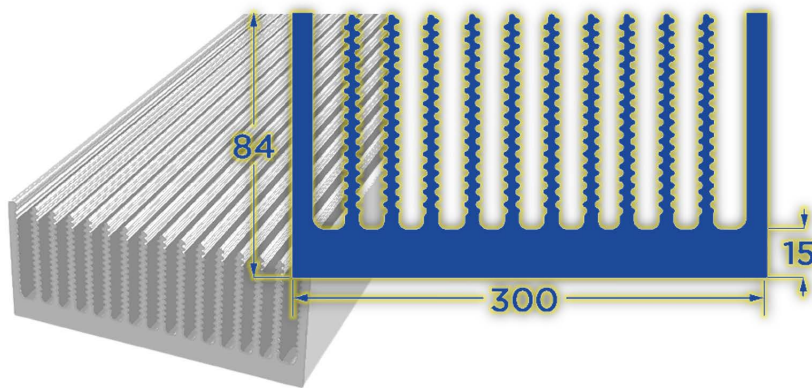


# KÜHLKÖRPER BEVORZUGTE PROFILE

\*Mehr auf Anfrage – über 100 Profile verfügbar

## EL-M-P30084 KAMM KÜHLKÖRPER



### EL-M-P30084 KAMM KÜHLKÖRPER

Breite = 300 mm

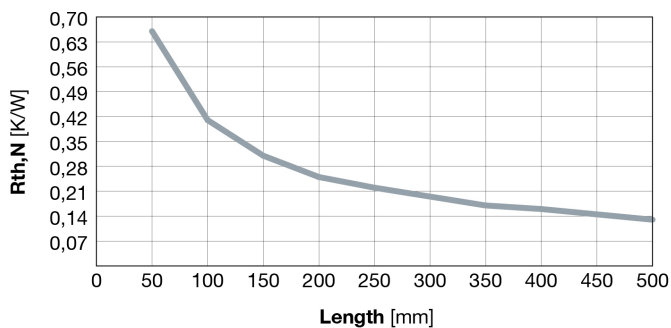
$R_{th} = \text{ca. } 0.48$  / bei 50W - 100 mm

Kundenspezifische Länge, Bearbeitung oder Oberflächenbehandlung ist unser Standardvorgang.

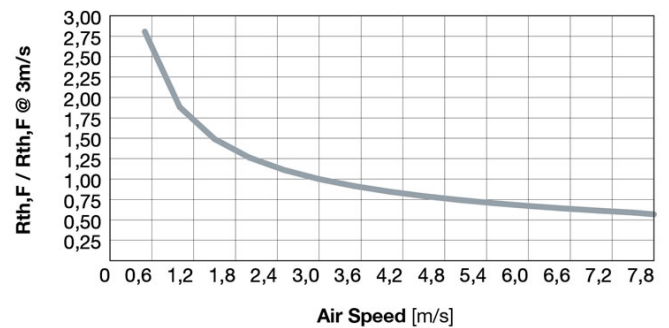
**Kg/mt: 26.64**

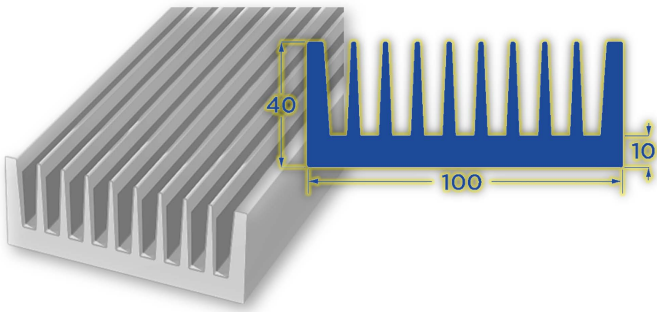
Selbstverständlich kann es auf Ihren Wunsch (Länge x Breite) adaptiert werden.

Thermal Resistance - Natural convection



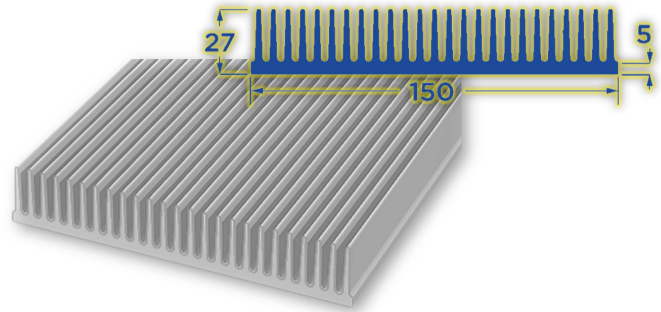
Air speed correction factor





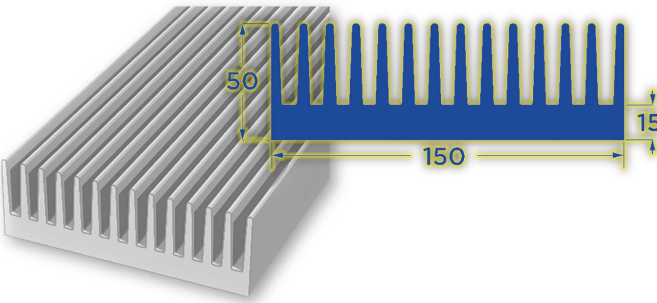
**EL-M-P10040 KAMM KÜHLKÖRPER**

Breite = 100 mm  
 Rth = ca. 1.47 / bei 50W - 100 mm  
 Kundenspezifische Länge, Bearbeitung oder Oberflächenbehandlung ist unser Standardvorgang.



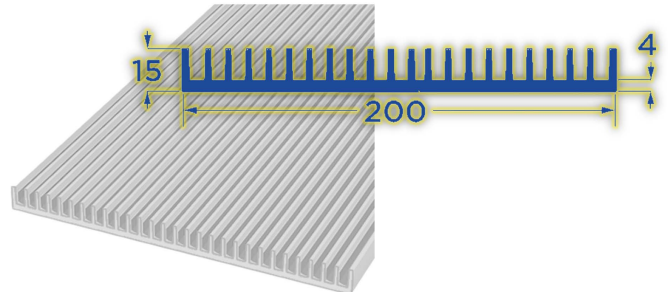
**EL-M-P15027 KAMM KÜHLKÖRPER**

Breite = 150 mm  
 Rth = ca. 1.25 / bei 50W - 100 mm  
 Kundenspezifische Länge, Bearbeitung oder Oberflächenbehandlung ist unser Standardvorgang.



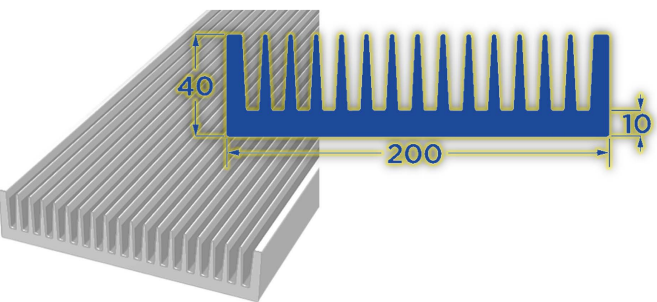
**EL-M-P15050 KAMM KÜHLKÖRPER**

Breite = 150 mm  
 Rth = ca. 1.15 / bei 50W - 100 mm  
 Kundenspezifische Länge, Bearbeitung oder Oberflächenbehandlung ist unser Standardvorgang.



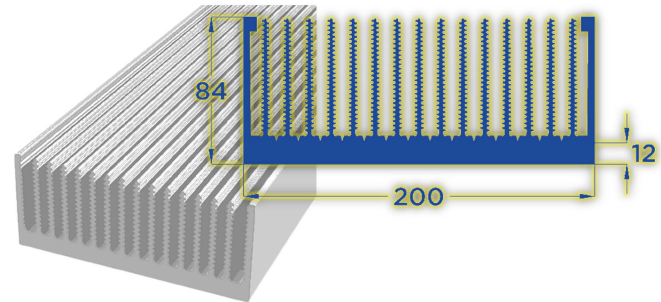
**EL-M-P20015 KAMM KÜHLKÖRPER**

Breite = 200 mm  
 Rth = ca. 1.30 / bei 50W - 100 mm  
 Kundenspezifische Länge, Bearbeitung oder Oberflächenbehandlung ist unser Standardvorgang.



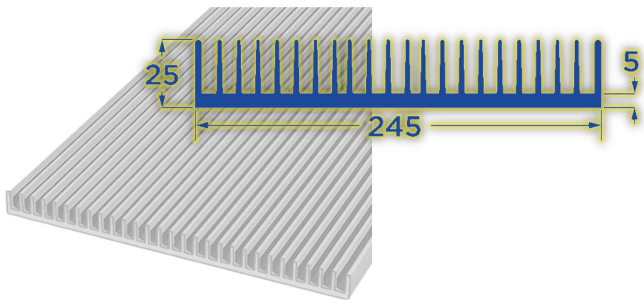
**EL-M-P20040 KAMM KÜHLKÖRPER**

Breite = 200 mm  
 Rth = ca. 0.95 / bei 50W - 100 mm  
 Kundenspezifische Länge, Bearbeitung oder Oberflächenbehandlung ist unser Standardvorgang.



**EL-M-P20084 KAMM KÜHLKÖRPER**

Breite = 200 mm  
 Rth = ca. 0.65 / bei 50W - 100 mm  
 Kundenspezifische Länge, Bearbeitung oder Oberflächenbehandlung ist unser Standardvorgang.

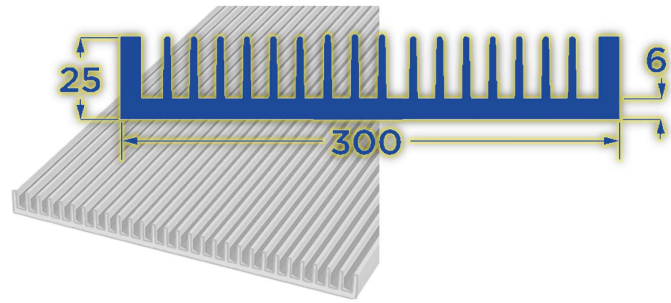


#### EL-M-P24525 KAMM KÜHLKÖRPER

Breite = 245 mm

Rth = ca. 0.85 / bei 50W - 100 mm

Kundenspezifische Länge, Bearbeitung oder Oberflächenbehandlung ist unser Standardvorgang.

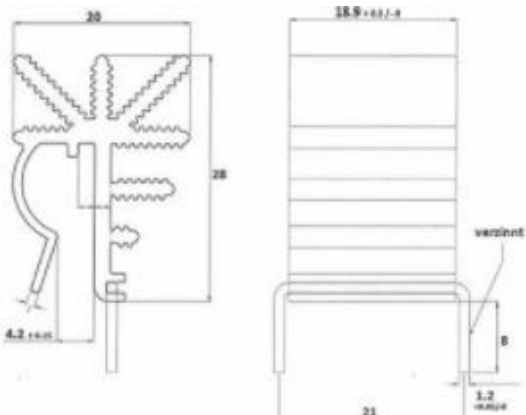


#### EL-M-P30025 KAMM KÜHLKÖRPER

Breite = 300 mm

Rth = ca. 0.60 / bei 50W - 100 mm

Kundenspezifische Länge, Bearbeitung oder Oberflächenbehandlung ist unser Standardvorgang.



#### EL-B-960-20 SE (SCHWARZ ELOXIERT)

Breite = 20 mm

(Lötpin 21 mm, DIA 1.8 mm

Innendurchmesser)

Rth = ca. 13.0

Dieser Clip Kühlkörper für TO-220 oder kleiner (gilt zu prüfen) ist lötfähig auf der Leiterplatte, somit ideal für einen liegenden Einbau. Kühlrippen in steigender Luft (z.B. Rack-Montage) Schnelle Montage per Clip.