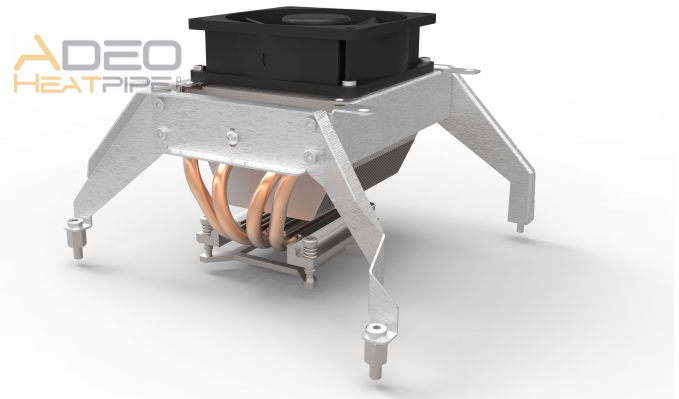


HEATPIPE KÜHLKÖRPER - KÜHLBAUGRUPPE

KÜHLLLEISTUNG AUF ENGSTEM PLATZ

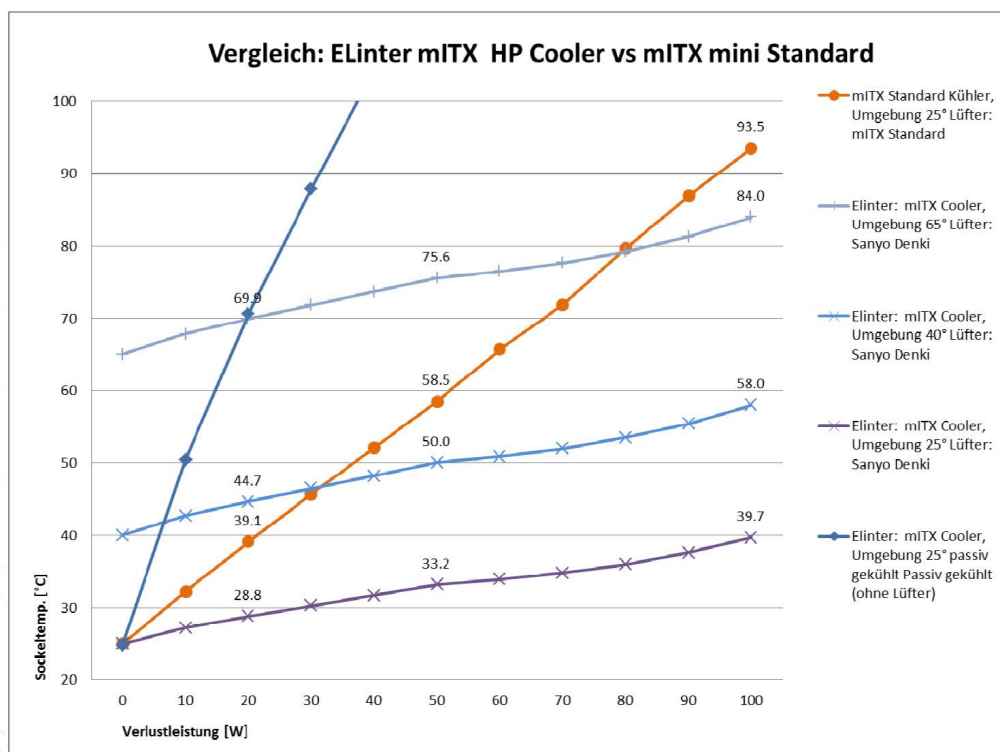
Das neue Design des KTQM67-Cooler wurde speziell für das KTQM67 Kontron Board entwickelt. Die i7 mit aktiv Kühlung und die i3 Anwendung als passive Kühlung standen im Fokus.

Der gesamte Kühlaufbau wird durch eine Feinblechspinne am mITX Board abgestützt und gewährt somit verschiedenste rüttelsichere Einbaulagen. Durch die spezielle Ausformung der Kühlrippen wird das ganze Board durch den Luftstrom zusätzlich gekühlt.



KÜHLLLEISTUNG - BEI 25°C IMD 65°C UMGEBUNGSTEMPERATUR

- ELINTER mITX Cooler (40 CFM, 100W) Umgebungstemperatur 25°
39°C -> $\Delta t = 17^\circ\text{C}$
- ELINTER mITX Cooler (40 CFM, 100W) Umgebungstemperatur 65°
84°C -> $\Delta t = 19^\circ\text{C}$



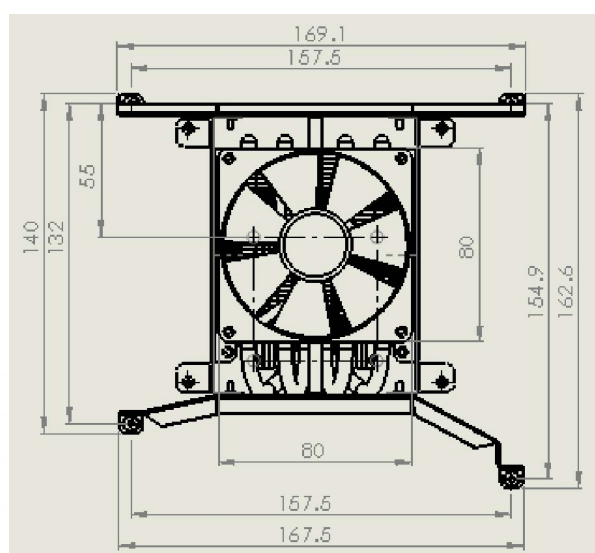
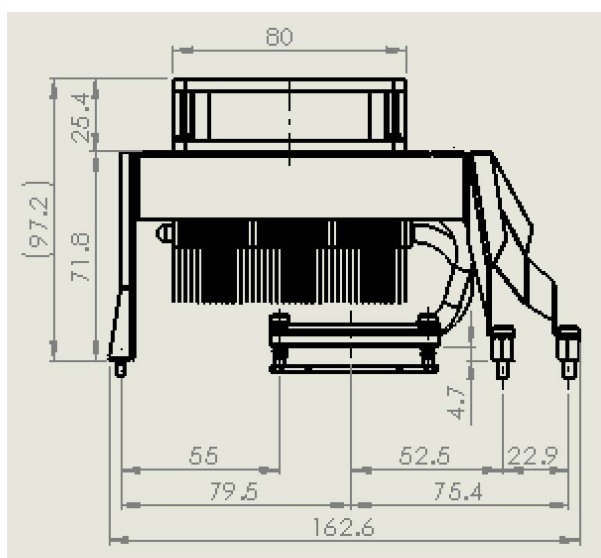
MONTAGE

Die Montage des Kühlers erfolgt über 4 Schrauben und eines Leiterplattengegenhalters (gemäss Kontron Vorgabe), welcher unterhalb des Boards angebracht wird. Der Kühler wird über diese 4 Schrauben federvorgespannt montiert, dies ermöglicht eine ausgezeichnete Stabilität und zugleich eine gleichmässige Auflage auf dem Rechner Chip. Die zusätzliche breite Abstützung der Feinblechspinne bietet dem Kühler in allen Situationen einen festen und rüttelsicheren Halt.

TECHNISCHE DATEN - TECHNICAL DATA

MAX KÜHLEISTUNG	130 W, bei 25°C
HEATPIPE	4x gesinterte Heatpipes Ø 6 mm
KÜHLKÖRPER-MATERIAL	Aluminium
LÜFTER (MM)	80 x 25.4 mm, 3200 RPM, min 40 CFM, 60'000 h/40°C
STROM, SPANNUNG	0.20A, 12VDC (24 VDC oder andere auf Anfrage)
LAUTSTÄRKE	Typ. 13 - 35dB (A), je nach Lüfertyp
PRODUKT-MASS	163 (L) x 170 (B) x 98 (H) mm -> einschliesslich Lüfter
GEWICHT	380 Gramm

MONTAGE, GRÖSSE



ORDER CODE

KTQM67 Cooler-9333	inklusive Lüfter (21 - 35 dB), 12 VDC; 24 VDC, 3 Pin, Höhe 100 mm bevorzugt für i7- und i5-Boards
KTQM67 Cooler-6517	Ohne Lüfter (0 dB), Höhe 72 mm, bevorzugt für i3-Board-Anwendungen mit geringer Leistung