

Lampa High Bay SPACE LED

Współpraca ze ściemniaczem 0-10V

Zasilacz SOSEN

170lm/ W



OBSZAR ZASTOSOWAŃ:

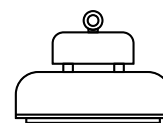
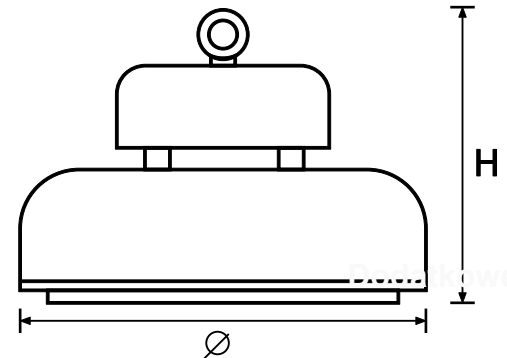
- oświetlenie hal przemysłowych
- magazyny wysokiego składowania
- sklepy, obiekty handlowo-usługowe
- hale sportowe i widowiskowe

PF ≥ 0,96

SYMBOL LAMPY	MOC	PF	STRUMIEŃ ŚWIETLNY	WYMIARY [mm]	WAGA
HB SP100/230L170K501	100W	≥ 0,96	17 000 lm	ø260xH120mm	2,15 kg
HB SP240/230L170K501	240W	≥ 0,96	40 800 lm	ø310xH155mm	4,00 kg

PARAMETRY:

ZASILANIE	AC 230V (210-250)
ŹRÓDŁO ŚWIATŁA	Chipy LED Lumileds
BARWA	4900-5000 K
KLASA ENERGETYCZNA	D
TRWAŁOŚĆ ŹRÓDŁA LED	62000 h
KĄT ŚWIECENIA	110°
KLASA OCHRONNOŚCI PRZECIWPORAŻENIOWEJ	Klasa I
KLASA SZCZELNOŚCI	IP 65
KLASA ODPORNOŚCI MECHANICZNEJ	IK 08
WSPÓŁCZYNNIK ODDAWANIA BARW	Ra >80
TEMPERATURA PRACY	-40° do +90°C
MATERIAŁ	szkło hartowane + obudowa aluminium
WSPÓŁPRACA ZE ŚCIEMNIACZEM	0 - 10V

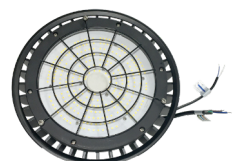


OSZCZĘDNOŚĆ
100W = 1700W
240W = 4000W



Dostępne dodatkowe akcesoria montażowe:
Uchwyt, Klosz (pc,aluminium), Kratka ochronna

Dodatkowe akcesoria



Sterowanie analogowo metodami 0-10V/PWM/AUX POWER

Produkt wyposażony w źródło światła o klasie efektywności energetycznej B

